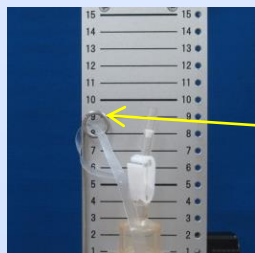


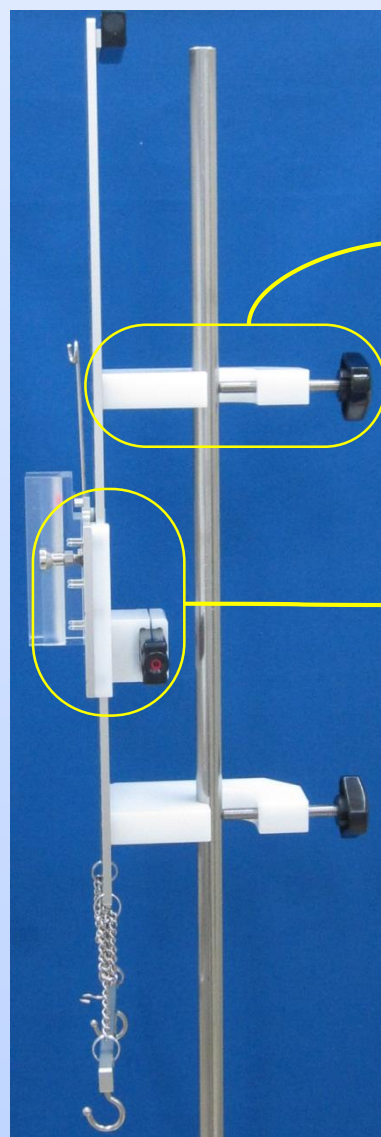
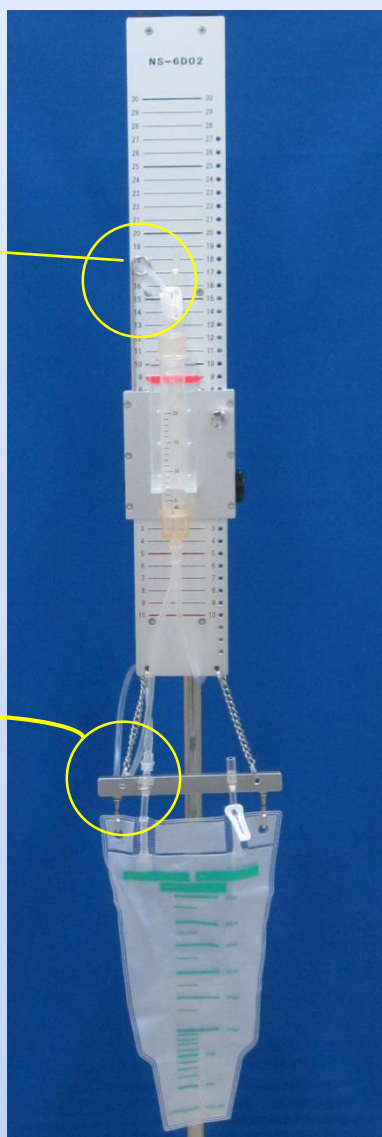
脳室ドレナージスタンド



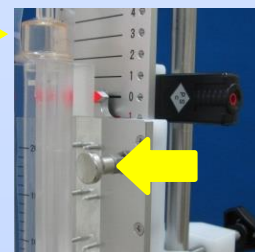
セットの落下防止用フック



チューブ折れ防止用フック



クランプホルダー（2点）



レーザーポインター
インデックスプランジャー
(黄色矢印)



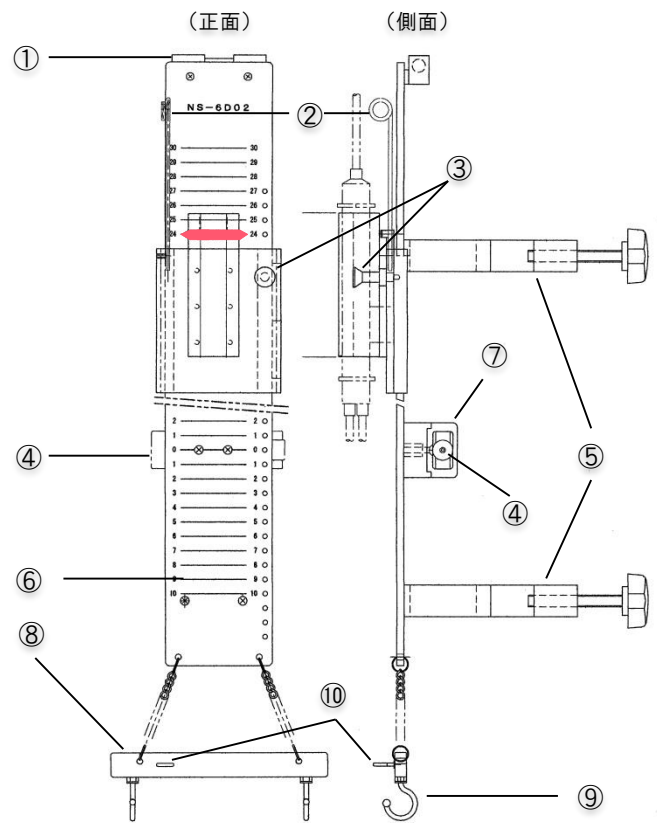
全体像

- 専用ドレナージセット（NS-5D06）を設置することで0点に合うよう設計されています。
- 0点調整用レーザーポインターは回転させることにより左右両方からの照射が可能。
- 直径9mm～30mmのポールに固定可能。
- プラス30cmからマイナス10cmの範囲で圧設定が可能。
- ポールへの固定は2点止め。

カタログコード	品名	規格	価格	JANコード
NS-6D01	脳室ドレナージスタンドセット	専用ポール架台付	160,000円	4546862041462
NS-6D02	脳室ドレナージスタンド		145,000円	4546862041103
NS-5D01-1	脳室ドレナージ用スタンド専用ポール架台		38,000円	4546862038776

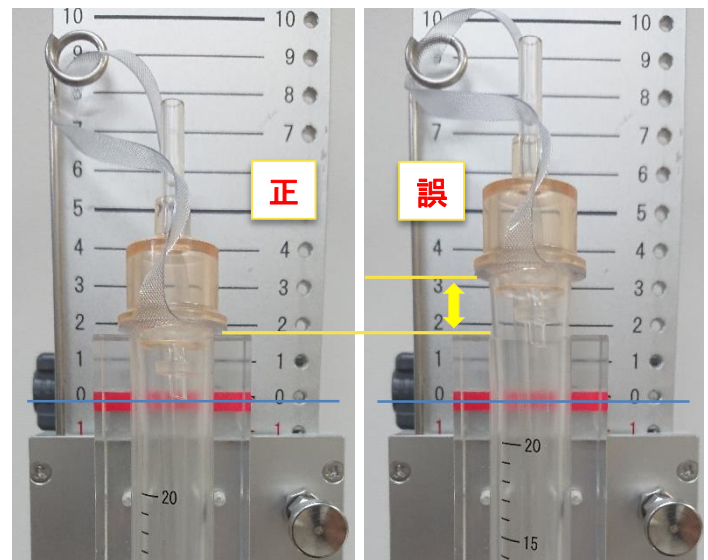
製品仕様

番号	部品名	概要
①	水平器	ドレーナースタンドの水平を計測
②	落下防止フック	セットハンガー部分を掛け落下防止
③	インデックスプランジャー	引くことによりセットを上下に動かす
④	レーザーポインター	
⑤	クランプホルダー	9mmから30mmのボールに取り付け可能
⑥	スケールプレート	
⑦	レーザーポインターフォルダー	
⑧	吊りブラケット	
⑨	フック	排液バックを掛ける
⑩	ステンレスフック	チューブ折れ防止用



使用方法

- ①の水平器で脳室ドレーナースタンドが水平であるか確認します。
- ③のインデックスプランジャーを引き、**ピンク色の線**とスケールプレートのメモリ0点を合わせます。
- ④のレーザーポインターで照射し、患者の外耳孔とメモリの0点が一致する高さで⑤のボール固定ネジを締めてボールに固定します。
(直径9mm~30mmのボールに固定可能)
- 脳室ドレーナージセット(NS-5D06)をトランスデューサ回路把持部へ押し込み固定します。
(回路把持部に回路を装着する際、右図の様に隙間を空けないよう装着してください。)
- 落下防止のためドレーナージセットのハンガー部分を②に掛けます。
(回路把持部での固定に不安があればドレーナージセットをテープ等で固定してください。)
- ドレーナージ回路を開放してドレーナージを開始します。
- 患者の脳圧に応じて③のインデックスプランジャーを引き、適正な高さにメモリを設定した上で排液量を調整してください。



ドレーナースタンド使用に際しての注意事項

- 使用前は必ず破損がないことを確認すること。
- 本品はユフ精器 脳室ドレーナージセット「NS-5D06」専用設計されています。安全上必ず指定の脳室ドレーナージセット「NS-5D06」を使用すること。
- 落下防止のため、ドレーナージセットハンガーは必ずフックに掛けて設置すること。
- レーザーポインターのレーザー光は直接人の目に当たらないようすること。また、のぞきこまないこと。
- 長時間使用しない場合は電池から液漏れする恐れがあるため、レーザーポインターから電池を外すこと。
- レーザーポインターの電池が消耗したときは、市販品(単4径:2個)と交換すること。

※ 「オーバードレーナージ」又は「感染」には十分注意し、ご使用下さい。
 ※ 使用に際しては必ず、ドレーナージセットの添付文書を参照の上、ご使用下さい。

■ 販売元



ユフ精器株式会社

サージテック事業部
 東京都文京区湯島2丁目31番20号(〒113-0034)
 TEL:03-3811-1001 FAX:03-3811-1651

20191122

※ 製品改良のため予告なく仕様変更をする場合がありますのであらかじめご了承下さい。